

DESCRIPCIÓN

El monitor de flujo de la Serie B3000 es una plataforma flexible, duradera y fácil de usar para sus aplicaciones de medición de caudal. Nuestra tecnología confiable de medición de caudal ahora ofrece un nuevo monitor de flujo con más opciones y características que nunca antes con la Serie B3000.

OPERACIÓN

Este monitor es capaz de aceptar las señales de entrada de frecuencia de bajo nivel que habitualmente se encuentran en sensores de flujo de turbina. La señal de salida de este tipo de sensores es una frecuencia proporcional al caudal. El monitor B3000 usa la información de la frecuencia para calcular el caudal y el flujo total. Con los botones de programación, se puede seleccionar las unidades del caudal, las unidades totales y los intervalos de tiempo de la unidad, entre otras funciones. Si fuera necesario, el monitor de flujo se puede reconfigurar fácilmente en campo. Por último, se puede elegir entre mostrar simultáneamente el caudal y el total, o alternar entre el caudal y el total general.

El monitor está disponible en tres niveles de funcionalidad y dos opciones de empaque. El modelo base ofrece todas las funciones necesarias para las aplicaciones más comunes de medición de caudal. La versión avanzada añade funciones de comunicación por medio de un bus RS485 usando salidas de control y Modbus RTU. La tercera versión es un modelo alimentado por energía solar (solamente NEMA 4X).

Las opciones de empaque incluyen una versión de alojamiento de policarbonato NEMA 4X y una de aluminio a prueba de explosiones.

APLICACIONES

El monitor B3000 es apto para aplicaciones con una amplia variedad de necesidades de medición. Algunas de las industrias más comunes son:

- Aplicaciones secundarias de recuperación de petróleo
- Saneamiento y recuperación
- Fraccionamiento/refraccionamiento
- Metano de yacimiento de carbón
- Cumplimiento de las normas y responsabilidad ambiental
- Sustancias químicas industriales
- Aplicaciones de procesamiento de productos químicos agresivos
- Fabricación de semiconductores
- Producción y distribución de fertilizantes
- Fabricación de pesticidas
- Procesamiento de líquidos por lotes y enfriamiento de agua



CARACTERÍSTICAS

- Sólidos parámetros de alarma que ofrecen una advertencia más rápida cuando ocurre algún cambio en el proceso o la tubería.
- Mayor control y visibilidad de las operaciones por lotes.
- Opciones avanzadas de conectividad que le permiten conectar los caudalímetros a su red para las funciones de monitoreo remoto y automatización de procesos.
- Opciones solares, a batería y de alimentación por bucle entre 4...20 miliamperes ofrecen la capacidad de instalar en una ubicación remota y se puede configurar y poner en marcha de inmediato, manteniendo las lecturas y los ajustes durante un fallo eléctrico, y con duración de la batería de hasta 8 años.
- Opciones actualizadas de presentación y totalización que ofrece más información sobre el flujo, incluida la presentación en simultáneo del caudal y el total, además de totales estándar, por lote y general.
- Varias opciones de montaje y alojamiento permiten usar un modelo B3000 para su actividad.

ESTRUCTURA DEL NÚMERO DE PIEZA

Pantalla Blancett B3000

			-		-	
Modelo						
Pantalla Blancett B3000	B30					
Modelo						
Base		B				
Avanzado		A				
Solar		S				
Montaje						
Caudalímetro				M		
Remoto				R		
Giratorio				S		
Unidades de medida						
Seleccionables por el cliente					CS	
Batería						
La batería de litio de 3,6 VCC de tipo 3xAA Cell Pack solo para unidades europeas						E

Pantalla Blancett B3000 a prueba de explosiones

			-		-	
Modelo						
Pantalla Blancett B3000 a prueba de explosiones	B30					
Modelo						
Base, a prueba de explosiones*, batería y alimentación por bucle		X				
Avanzado, a prueba de explosiones*, batería y alimentación por bucle		Z				
Montaje						
Remoto				R		
Unidades de medida						
Seleccionables por el cliente					CS	
Batería						
La batería de litio de 3,6 VCC de tipo 3xAA Cell Pack solo para unidades europeas						E

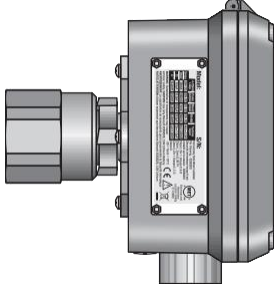

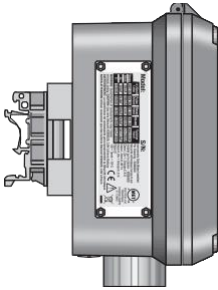

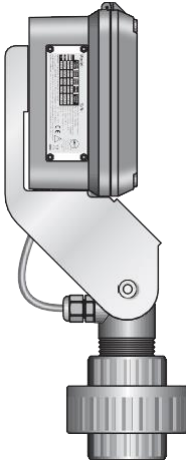



*Para ubicaciones peligrosas, se deberá instalar el monitor en un caudalímetro con clasificación a prueba de explosiones. Para preservar el cumplimiento, se requiere el kit de montaje NP B280-737 para el caudalímetro.

ESPECIFICACIONES

Pantalla	Común	Muestra el caudal y el total al mismo tiempo		
		LCD con matriz de 5 x 7 puntos, fluido STN		
	B30A/B/S	Caudal de 6 dígitos, números de 0,5 in (12,7 mm)		
		Total de 7 dígitos, números de 0,5 in (12,7 mm)		
		Etiquetas de la unidad de ingeniería, 0,34 in (8,6 mm)		
	B30X/Z	Caudal de 6 dígitos, números de 0,37 in (9,4 mm)		
Total de 7 dígitos, números de 0,37 in (13 mm)				
Indicadores	Alarma 1 (🔔), Alarma 2 (🔔), Nivel de la batería (🔋), Comunicaciones RS485 (COM)			
Alimentación	B30A/B/X/Z	Commutación automática entre la batería interna y la alimentación por bucle externa; B30A/Z incluye aislamiento entre la alimentación por bucle y otra E/S		
		Batería	La batería de litio de 3,6 VCC de tipo D ofrece hasta 6 años de vida útil	
		Bucle	La batería de litio de 3,6 VCC de tipo 3xAA Cell Pack ofrece hasta 1 año de vida útil	
	B30S	4 a 20 mA, dos cables, límite de 25 mA, protegido contra polaridad inversa, pérdida del bucle de 7 VCC		
	B30S	Batería interna (3,6 VCC de níquel cadmio) ofrece hasta 30 días de alimentación tras 6 u 8 horas de exposición a la luz solar directa de la célula fotovoltaica integrada		
Entradas	Captador magnético	Rango de frecuencia	1 a 3500 Hz	
		Precisión de la medición de frecuencia	±0,1 %	
		Protección contra sobretensión	28 VCC	
		Sensibilidad de disparo	30 mV _{p-p} (alta) o 60 mV _{p-p} (baja) - (seleccionada por el puente de la placa de circuitos)	
	Pulso amplificado	Conexión directa a la señal amplificada (salida preamplificada del sensor)		
Salidas	Analogías de 4 a 20 mA	4 a 20 mA, bucle de corriente de dos hilos; límite de corriente de 25 mA		
	Pulso del totalizador	Un pulso por cada incremento del dígito menos significativo (Least Significant Digit , LSD) del totalizador		
		Tipo de pulso (seleccionado por el puente de la placa de circuitos)	Transistor de colector abierto Aislado ópticamente (Iso)	
			FET de drenaje abierto no aislado	
		Voltaje máximo	28 VCC	
		Capacidad máxima de corriente	100 mA	
		Frecuencia de salida máxima	16 Hz	
		Amplitud de pulso	30 milisegundos, fija	
	Alarmas de estado B30A/Z	Tipo	Transistor de colector abierto	
			Caudal ajustable con banda muerta y fase programables	
		Voltaje máximo	28 VCC	
		Corriente máxima	100 mA	
		Resistor pull-up	Se requiere uno externo (2,2 kohm como mínimo, 10 kohm como máximo)	
Alarmas de estado B30B/S/X	Ninguna			
Comunicaciones digitales Modbus	B30A/Z	Modbus RTU sobre RS485, 127 unidades direccionables/red de 2 cables, 9600 baudios, formatos IEEE754 de entero largo y precisión simple; recuperar: caudal, totalizador de la tarea, total general, estado de alarma y nivel de la batería; escritura: reinicio del totalizador de la tarea, reinicio del total general		
	B30B/S/X	Ninguna		
Configuración y protección de datos	B30A/B/X/Z	Dos contraseñas seleccionables de cuatro dígitos; la contraseña de nivel uno permite solo el reinicio del total de la tarea, la contraseña de nivel dos permite todas las funciones de configuración y reinicio del totalizador		
		No se aplica a unidades alimentadas por energía solar.		

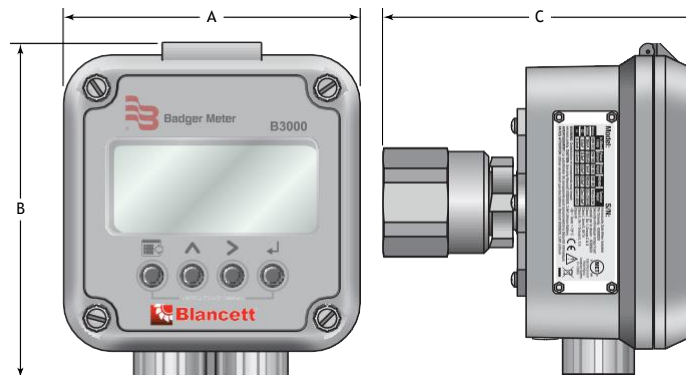
Certificaciones	Seguridad	B30A/B/S	Clase I División 1, Grupos C, D; Clase II, División 1 Grupos E, F, G; Clase III para EE. UU. y Canadá. Cumple con UL 913 y con CSA C22.2 N.º 157-92			
		B30X/Z	Clase I División 1, Grupos C, D; Clase II, División 1 Grupos E, F, G; Clase III para EE. UU. y Canadá Cumple con UL 1203 y CSA C22.2 N.º 30-M1986			
			ATEX II 2 G Ex d IIC T4 Gb y ATEX II D Ex tb IIIC T135 °C Db			
	Parámetros de la entidad	Cumple con las directivas 2014/34/EU y S.I. 2016/1107				
		Solo B30A/B	Bucle de 4 a 20 mA: Vmax = 28 VCC	I _{max} = 26 mA	Ci = 0,5 µF	Li = 0 mH
		Solo B30A/B/S	Salida de pulso: Vmax = 28 VCC	I _{max} = 100 mA	Ci = 0 µF	Li = 0 mH
		Solo B30A/B/S	Restablecimiento de entrada: Vmax = 5 VCC	I _{max} = 5 mA	Ci = 0 µF	Li = 0 mH
Solo B30A		RS485: Vmax = 10 VCC	I _{max} = 60 mA	Ci = 0 µF	Li = 0 mH	
	Solo B30A/B/S	Entrada de la turbina: Voc = 2,5 V	I _{sc} = 1,8 mA	Ca = 1.5 µF	La = 1,65 H	
EMC	2004/108/EC y S.I. 2016/1091					
Precisión de la medición	Precisión habitual	0,05 %				
Tiempo de respuesta (amortiguación)	Tiempo de respuesta habitual	Respuesta de 1 a 100 segundos para la entrada de una medida de cambio, ajustable por el usuario				
Límites ambientales	Límites habituales	-22 a 158 °F (-30 a 70 °C); 0 a 90 % de humedad, sin condensación				
Capacidad nominal de los materiales y del alojamiento	B30A/B/S	Policarbonato, acero inoxidable, poliuretano, elastómero termoplástico, acrílico; NEMA 4X/IP 66				
	B30X/Z	Libre de cobre, con recubrimiento epóxico, aluminio, sello de buna, NEMA 4X/IP66				
Unidades de ingeniería	Líquido	Galones estadounidenses, litros, barriles de petróleo (42 galones estadounidenses), barriles de líquido (31,5 galones), metros cúbicos, millones de galones estadounidenses, pies cúbicos, millones de litros, acres-pies				
	Gas	Pies cúbicos, miles de pies cúbicos, millones de pies cúbicos, pies cúbicos estándares, pies cúbicos reales, metros cúbicos normales, metros cúbicos reales, litros				
	Tiempo del caudal	Segundos, minutos, horas, días				
	Exponentes del totalizador	0,00; 0,0; x1, x10, x100, x1000				
	Unidades del factor K	Pulsos/galón estadounidense, pulsos/metro cúbico, pulsos/litro, pulsos/pie cúbico				

ESTILOS DE MONTAJE

<p>Montaje del caudalímetro</p> <ul style="list-style-type: none"> • El monitor está unido al caudalímetro, lo que crea un sistema de medición de caudal constante. • Alojamiento NEMA 4X (IP 66). 		
<p>Montaje remoto</p> <ul style="list-style-type: none"> • Ideal cuando se puede ubicar el monitor alejado del caudalímetro. Apto para altas temperaturas, ruido excesivo o áreas inaccesibles. • Alojamiento NEMA 4X (IP 66). • Panel, carril DIN y hardware de montaje en tuberías incluido. • Los cables con longitudes de 10 a 100 ft (3...30,5 m) se venden por separado. 		
<p>Montaje giratorio</p> <ul style="list-style-type: none"> • Capaz de ajustar el pivote a 180 grados para una fácil visualización. • Alojamiento NEMA 4X (IP 66). • Montaje remoto y giratorio también disponible, consulte a la fábrica para conocer los detalles. • Ofrece protección adicional contra los elementos. 		
<p>A prueba de explosiones</p> <ul style="list-style-type: none"> • Ideal para ubicaciones peligrosas. • Alojamiento NEMA 4X (IP 66). • Diseño compacto y resistente. • Montaje remoto o en el caudalímetro. 		

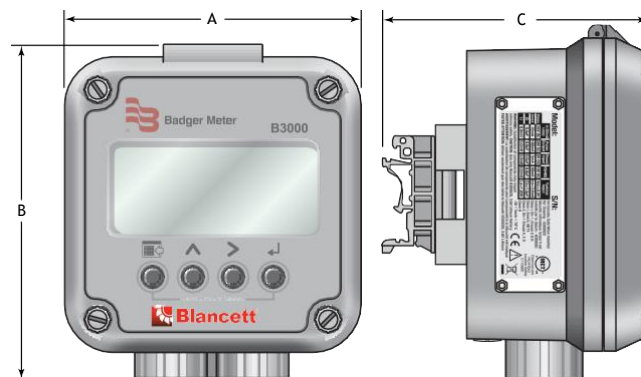
DIMENSIONES

Montaje del caudalímetro



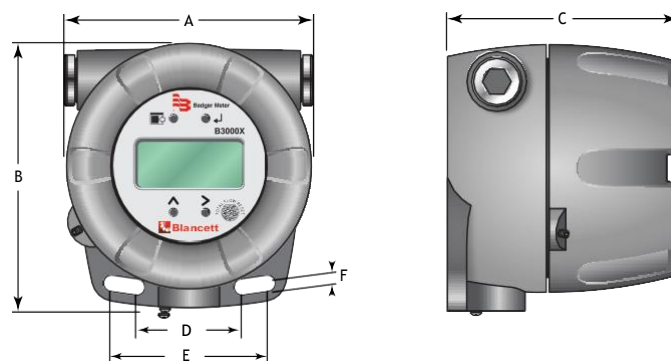
A	B	C
4,50 in (114,3 mm)	5,08 in (129,0 mm)	4,78 in (121,4 mm)

Montaje remoto



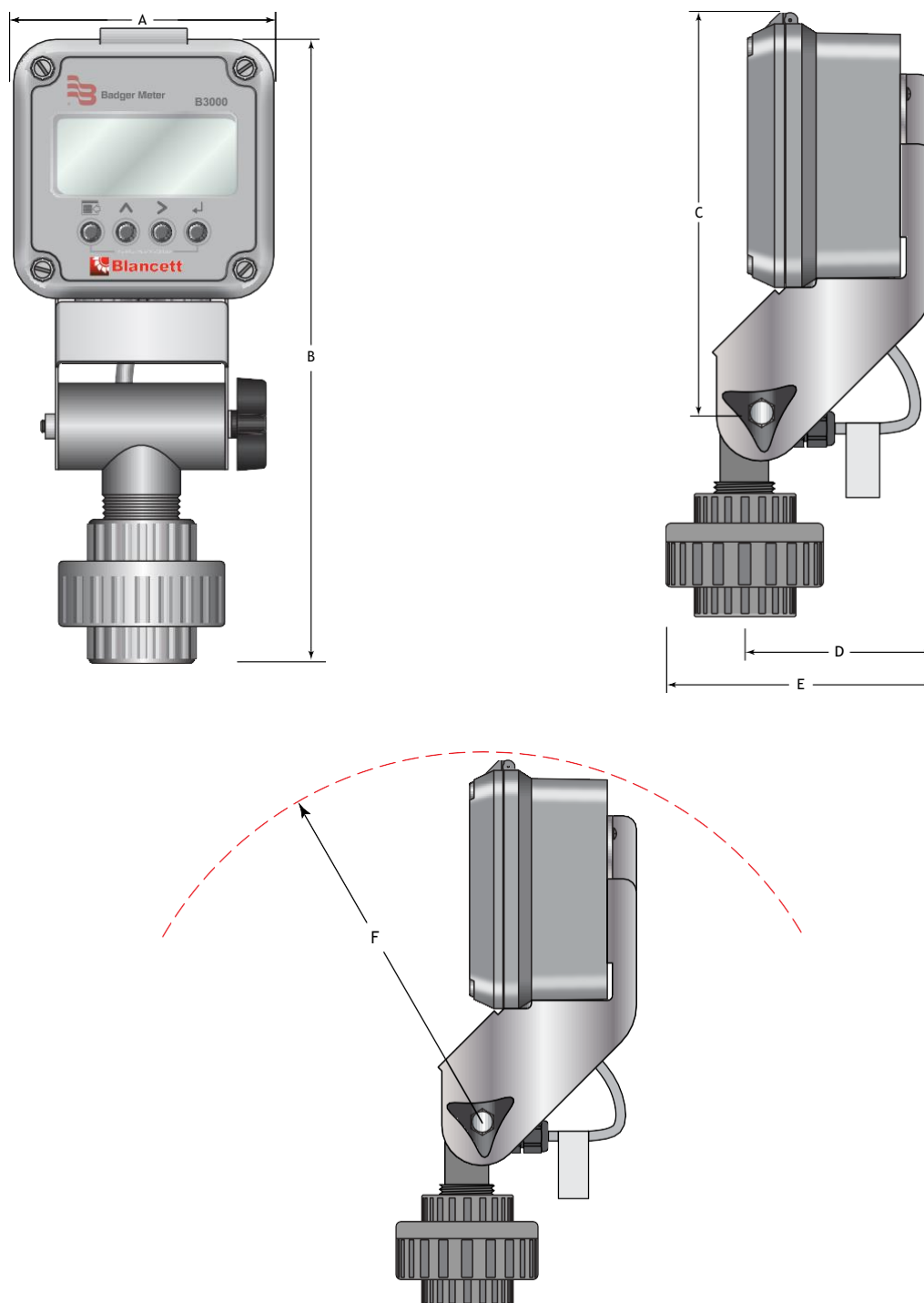
A	B	C
4,50 in (114,3 mm)	5,08 in (129,0 mm)	3,80 in (96,5 mm)

A prueba de explosiones



A	B	C	D	E	F
5,25 in (133,4 mm)	5,65 in (143,5 mm)	4,86 in (123,4 mm)	2,25 in (57,1 mm)	3,35 in (85,1 mm)	0,33 in (8,4 mm)

Montaje giratorio



A	B	C	D	E	F
4,50 in (114,3 mm)	10,9 in (276,9 mm)	6,90 in (175,4 mm)	3,21 in (81,5 mm)	4,25 in (107,9 mm)	7,00 in (177,8 mm)

ACCESORIOS

Número de pieza	Descripción
B280-737	Kit de montaje para caudalímetro a prueba de explosiones, conexiones de 1 in.
B280-742	Kit de montaje para caudalímetro a prueba de explosiones, conexiones de 1/2 in.

Kit de montaje de medidor

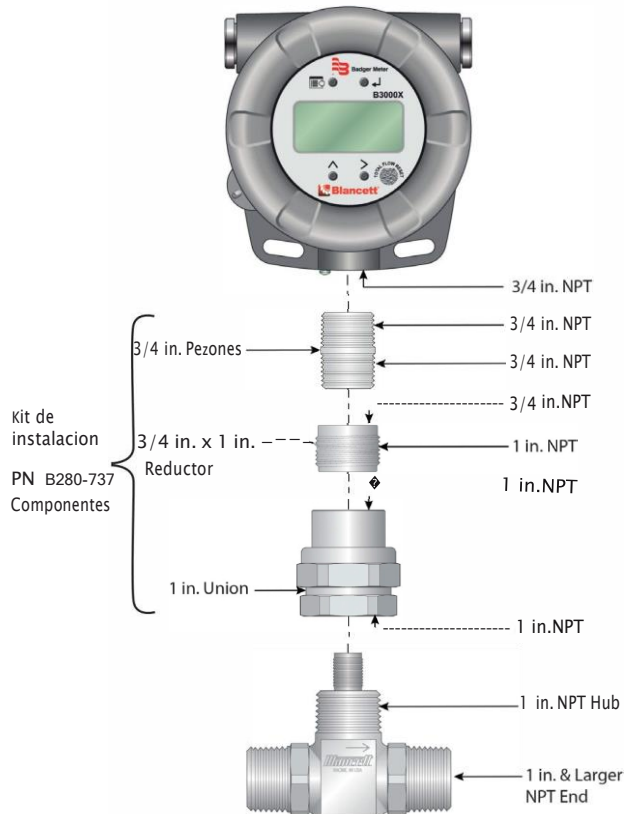


Figure 1: Turbina con conexiones de 1 in.

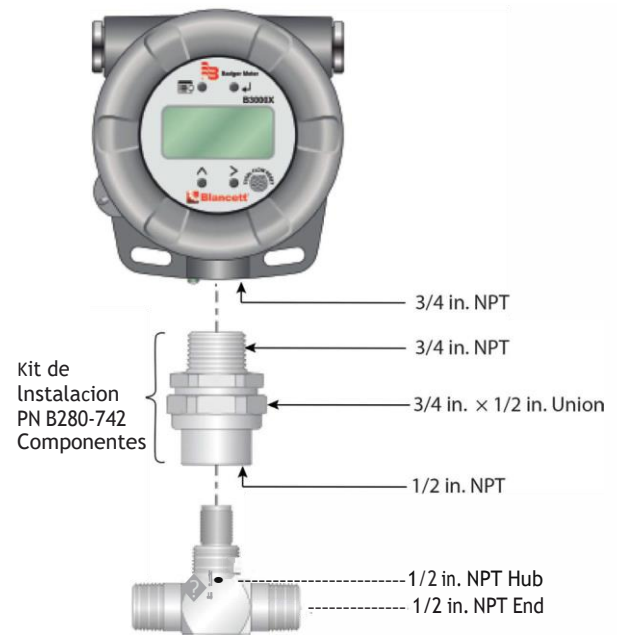


Figure 2: Turbina con conexiones de 1/2 in.