

DESCRIPCIÓN

El monitor de flujo de la Serie B3100 es una plataforma flexible, duradera y fácil de usar para sus aplicaciones de medición de caudal. Nuestra tecnología confiable de medición de caudal ahora ofrece un nuevo monitor de flujo con más opciones y características que nunca antes con la Serie B3100.

APLICACIONES

El monitor B3100 es apto para aplicaciones con una amplia variedad de necesidades de medición. Algunas de las industrias más comunes son:

- Aplicaciones secundarias de recuperación de petróleo
- Saneamiento y recuperación
- Fraccionamiento/refraccionamiento
- Metano de yacimiento de carbón
- Cumplimiento de las normas y responsabilidad ambiental
- Sustancias químicas industriales
- Aplicaciones de procesamiento de productos químicos agresivos
- Fabricación de semiconductores
- Producción y distribución de fertilizantes
- Fabricación de pesticidas
- Procesamiento de líquidos por lotes y enfriamiento de agua

CARACTERÍSTICAS

- A prueba de explosiones según ATEX, IECEx, FM y CSA c-us.
- Rosca NPT de 1 in resistente para el montaje del caudalímetro.
- Registro de datos para la información del sondeo.
- Comunicación vía USB para la configuración usando un cable de programación.
- Opción de comunicación Modbus RS485.
- Configuración fácil mediante PC con software gratuito y descargable.
- Configuración fácil del factor K y la unidad de ingeniería para lecturas volumétricas o de masa.
- La pantalla muestra el caudal, el total, las unidades de medida y el indicador de velocidad del caudal.
- Caudal/total de siete dígitos y total acumulado de 11 dígitos.
- Fácil configuración con pantalla alfanumérica clara.
- Retroiluminación LED brillante.
- Copia de seguridad automática de ajustes y totales en ejecución.
- Requisitos de alimentación: alimentación por bucle o batería.
- Temperatura de funcionamiento: 40...158 °F (- 40...70 °C)
- Linealización de dieciséis puntos de la curva de flujo, con interpolación.
- Operación en campo con teclado a través del vidrio.



ESTRUCTURA DEL NÚMERO DE PIEZA

Pantalla Blancett B3100				-	
Modelo					
Pantalla Blancett B3100	B31				
Modelo					
A prueba de explosiones* - Alimentación por batería y bucle		Z			
Montaje					
Caudalímetro			M		
Unidades de medida					
Seleccionables por el cliente					CS

*Para ubicaciones peligrosas, se deberá instalar el monitor en un caudalímetro con clasificación a prueba de explosiones. Para preservar el cumplimiento, se requiere el kit de montaje NP B280-757 para el caudalímetro.

ESPECIFICACIONES

Pantalla	Dimensiones	Ø 2,56 × 1,77 in (65 × 45 mm)
	Dígitos	Siete dígitos de 0,47 in (12 mm) y once de 0,28 in (7 mm). Varios símbolos y unidades de medida.
	Tasa de actualización	Definida por el usuario: 8 veces/s - 30 s
	Indicador de velocidad	Para indicar el caudal real, el rango del gráfico de barras va de 0 a 100 % en 20 bloques, cada bloque es un 5 %.
Temperatura operativa del ambiente	- 40...158 °F (- 40...70 °C)	
Alojamiento	Sellado	Silicona
	Teclas de control	Tres teclas infrarrojas con operación a través de la ventana de vidrio frontal
	Clasificación	NEMA 4x, NEMA 7, NEMA 8, NEMA 9, IP66, IP67
	Tipo	Alojamiento de aluminio fundido Ex d.
	Dimensiones	4,41 × 5,24 × 5,83 in (112 × 133 × 148 mm) An × Al × Pr
	Rosca de entrada	2 × 3/4 in NPT (T1), 1 × 1 in NPT (T2)
Requisitos de alimentación	Alimentación por batería	Batería de litio de larga duración; el tiempo de duración depende de los ajustes y la configuración, hasta aproximadamente 3 años NOTA: La batería puede alimentar la retroiluminación durante un breve período después de tocar el teclado.
	Alimentación por bucle	Alimentación por bucle, salida analógica; 11...27 VCC; mínimo de 3,5 mA. NOTA: La salida analógica de alimentación por bucle no puede alimentar la retroiluminación.
	Alimentación	9...27 VCC; Consumo máx. de 3 W.
Estimulación del sensor	Todas las fuentes de alimentación	Terminal S3: 3 VCC para señales de pulso y 1,2 VCC para el captador de bobina, I _{sat} máx. 100 µA.
Conexiones de terminales	Tira de terminales para enchufar removible; Cable máx. 1,5 mm ² y 2,5 mm ² .	
Protección de datos	Respaldo en EEPROM para todos los ajustes; Respaldo de los totales en ejecución a cada minuto; La retención de datos es de 10 años.	
	Los ajustes de configuración se pueden proteger con contraseña.	
Área peligrosa	CSA c-us / FM	Clase I, División 1, Grupos A, B, C, D
		Clase II/III División 1, Grupos E, F y G:
		Clase I, Zona 1, AEx d IIC T6/T5 Gb
		Zona 21, Aex tb IIIC T85 °C/T100 °C Db
Directivas y estándares	EMC	EN 61326-1; FCC 47 CFR sección 15
	LVD	EN/IEC 61010-1
	ATEX / IECEx	EN/IEC 60079-0; EN/IEC 60079-1; EN/IEC 60079-31
	CSA	CSA 22.2 n.º 25, CSA 22.2 n.º 30, n.º 61010-1-12
	RoHS	EN 50581
	IP y TYPE	EN 60529; NEMA 250
	FM	Clase 3600, 3615, 3616, 3810
	UL	UL 61010-1
Entrada	Caudalímetro de pulso	Bobina/onda sinusoidal (COIL-HI/BOBINA ALTA: 20 mVpp o COIL-LO/BOBINA BAJA: 90 mVpp de sensibilidad seleccionable), NPN, PNP, interruptor de láminas, NAMUR, señales de pulso activo de 8 o 24 VCC.
	Frecuencia	Mín. 0 Hz, máx. 10 kHz para el total y el caudal; la frecuencia máxima depende del tipo de señal y del filtro interno de paso bajo; Por ejemplo, un interruptor de láminas con filtro de paso bajo: Frecuencia máx. de 120 Hz.
	Factor K	0,000010 - 9 999 999 con posiciones decimales variables.
	Filtro de paso bajo	Disponible para todas las señales de pulso.
	Total de reinicio externo.	
Salida digital	Pulso	Transmite el total acumulado y linealizado.
	Frecuencia	500 Hz máx.; Longitud del pulso definida por usuario de 1 ms a 10 s.
	Una salida de transistor pasivo (NPN), no aislado; 300 mA a 50 V a 77 °F (25 °C).	
Salida analógica	General	Transmisión del caudal linealizado.
	Aislado galvánicamente, salida con alimentación por bucle 4...20 mA.	
	Precisión	12 bit; Error de 0,03 % a 68 °F (típicamente 25 ppm/°F); la señal de salida analógica se puede escalar a cualquier rango deseado.
Comunicación	Lectura de la información en pantalla, lectura/escritura de todos los ajustes de configuración y extracción del registro de datos.	
	Modbus RTU, RS485 de 2 cables, terminación de bus sin resistor para soluciones de baja potencia.	
	Dirección	247 direcciones como máximo.
	Tasa de transmisión	1200, 2400, 4800, 9600, 19K2, 38K4.

ESPECIFICACIONES (CONTINÚA)

Registro de datos	Función	Registra datos del proceso con el paso del tiempo, usando un reloj con la hora real. Cada registro contiene el caudal, el total, el total acumulado, el sello de fecha/hora y el número de registro.
	Registro por intervalos	Cada: 1 min, 5 min, 10 min, 15 min, 30 min, 1 hora, 2 horas, 3 horas, 4 horas, 6 horas, 8 horas o desactivado. Máx. 1500 registros por intervalos.
	Registros diarios	Hora configurable una/dos veces al día o desactivada, Máx. 600 registros diarios.
	Registros de eventos	Cuando cambian los ajustes (manual/Modbus), reinicio/fallo de alimentación, reinicio de fábrica, total borrado o evento de error; máx. 724 registros de eventos.
	Extracción	Mediante USB (CU), comunicaciones Modbus o cable de programación USB.
Operativo	Información en pantalla	Caudal linealizado o total; total linealizado y acumulado; indicador de velocidad del caudal; el total se puede restablecer a cero.
	Dígitos totales	7 dígitos.
	Unidades de totales	L, m ³ gal. de EE. UU., gal int., cf, barril de pet., kg, ton, ton de EE. UU., lb o ninguna.
	Decimales de totales	0, 1, 2 o 3. NOTA: El total se puede restablecer a cero.
	Dígitos totales acumulados	11 dígitos
	Unidades/decimales totales acumulados	Según la selección para el total NOTA: El total acumulado no se puede restablecer a cero.
	Dígitos de caudal	7 dígitos
	Unidades de caudal	mL, L, m ³ , mg, g, kg, ton, ton de EE. UU., gal. de EE. UU., gal int., barril de pet., lb, cf, rev, ninguna, scf, nm ³ , nL o p.
	Indicador de velocidad en gráfico de barras	20 bloques, cada bloque es un 5 % del total.
	Decimales del caudal	0, 1, 2 o 3.
	Unidades de tiempo del caudal	s, min, hora, día.

ACCESORIOS

Número de pieza	Descripción
B280-757	Kit de montaje para caudalímetro a prueba de explosiones, conexiones de 1 in.
B280-742 and B280-727	Kit de montaje para caudalímetro a prueba de explosiones, conexiones de 1/2 in.
B310001	Cable de programación USB.
B310010	Kit de montaje en pared.
B310011	Kit de montaje en tubería (requiere el kit de montaje en pared).
B310028	Batería de repuesto.

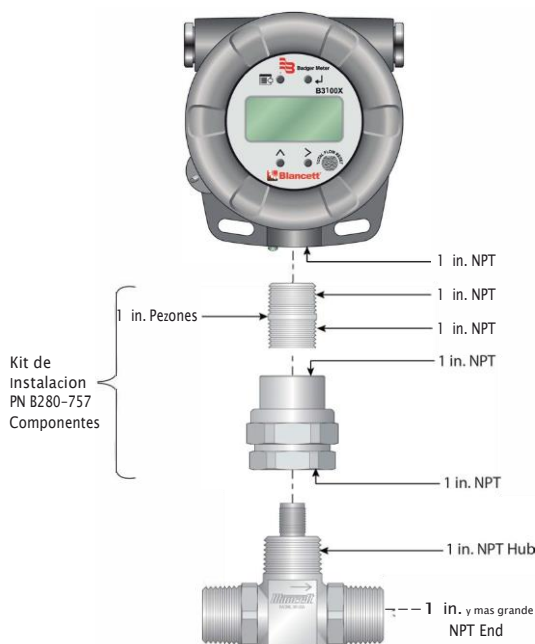
Meter Mounting Kits


Figure 1: Turbina con conexiones de 1 in.

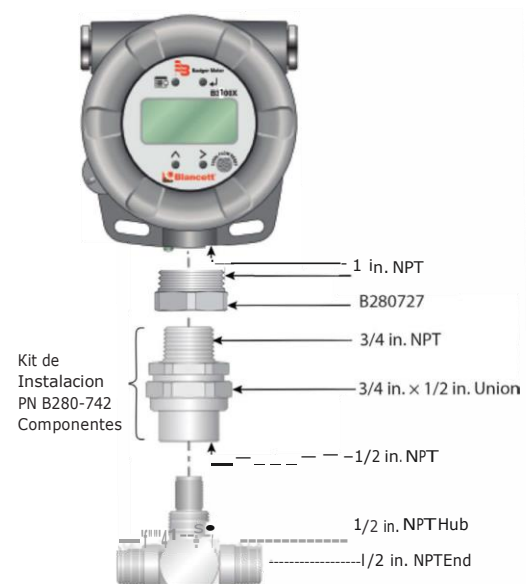


Figure 2: Turbina con conexiones de 1/2 in.

DIMENSIONES

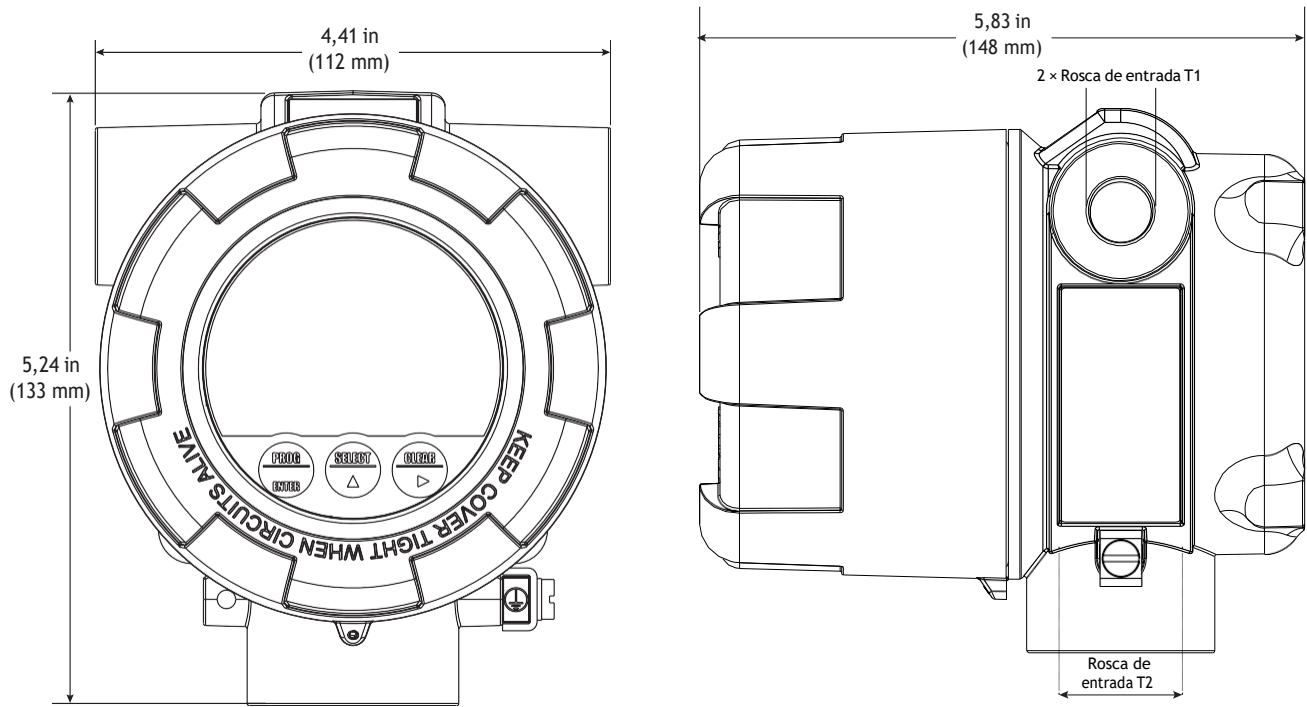


Figure 3: Dimensiones