

MEDIDORES PARA AGUA

Medidor para Riego o Aguas Tratadas

DOROT

LXLN

APLICACIÓN

• El medidor está diseñado para aplicaciones de control en la agricultura o sistemas de aguas residuales. Las paletas están localizadas en la parte superior del medidor, permitiendo así paso libre del flujo por toda la tubería. Diseñado para medir agua que contiene grandes cantidades de impurezas.

CARACTERÍSTICAS

- Misma carátula para todos los tamaños de medidor.
- Transmisión magnética
- Pérdida de carga insignificante.
- Incluye preparación para salida de pulsos para lectura remota.
- Registro herméticamente sellado.
- Carátula giratoria a 360° para facilitar la lectura.
- Conexiones bridadas ANSI 125.
- Unidad de medición reemplazable en campo.

ESPECIFICACIONES

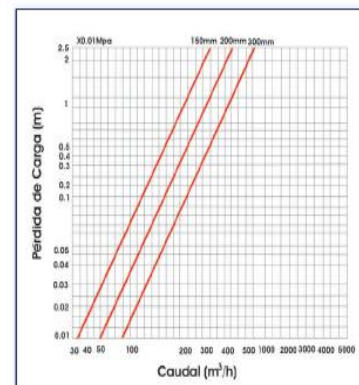
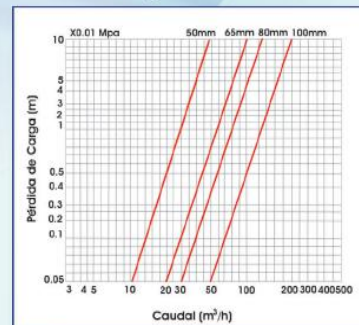
- Medidas promedio conforme al estándar ISO4064 clase A.
- Rango de presión 16 bar.
- Material del Cuerpo: Hierro fundido con recubrimiento de poliéster epóxico horneado.
- Tapa removible de latón.

INSTRUCCIONES DE INSTALACIÓN

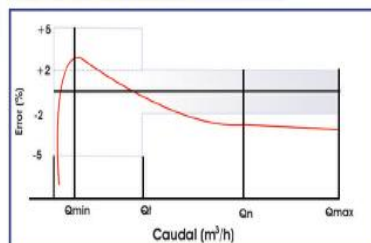
- El medidor debe trabajar a tubería llena.
- El medidor puede instalarse en posición horizontal, vertical o con cualquier grado de inclinación.
- Lavar las tuberías con abundante agua antes de colocar el medidor para evitar la obstrucción en el mecanismo del medidor por cuerpos extraños.



Pérdida de Carga



Curva de Exactitud



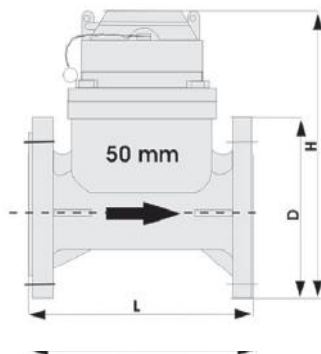
MEDIDORES PARA AGUA

Medidor para riego o aguas tratadas

DOROT

LXLN

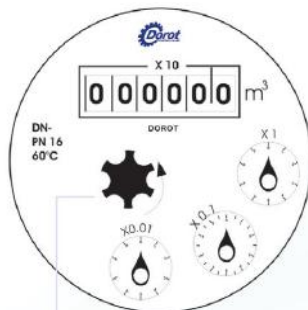
Dimensiones y Peso



Modelo	Ø	Longitud L	Altura H	Diámetro Brida	Peso
		mm			Kg
LXLN-50	50	200	252	165	10.5
LXLN-65	65	200	262	185	12
LXLN-80	80	225	279.5	200	15.5
LXLN-100	100	250	289.5	220	17.5
LXLN-150	150	300	332.5	285	30.5
LXLN-200	200	350	386	340	44
LXLN-250	250	450	441.5	395	60

Datos Técnicos

Modelo	Tamaño	Gasto Máximo	Gasto Nominal	Gasto de Transición	Gasto Mínimo	Lectura Mínima	Lectura Máxima
	mm	m ³ /h				m ³	
LXLN-50	50	30	15	4.5	1.2	0.005	9999999
LXLN-65	65	50	25	7.5	2	0.005	9999999
LXLN-80	80	80	40	12	3.2	0.005	9999999
LXLN-100	100	120	60	18	4.8	0.005	9999999
LXLN-150	150	300	150	45	12	0.005	9999999
LXLN-200	200	500	250	75	20	0.005	9999999
LXLN-250	250	800	400	120	32	0.05	9999999



Sensor de Gasto

Una pequeña estrella giratoria ayuda a detectar hasta el mínimo gasto a través del medidor.

EXACTITUD

Q_{max} ±2%

Q_n ±2%

Q_t ±2% (Gsto de Transición)

Q_{min} ±5% (Gasto Mínimo)

Guía de Pedido

Modelo	Opciones	Diámetro	Bridas	*Tipo de Pulso
LXLN	AF Estándar (con preparación para salida de pulso) AE Con cable y reed switch AH - Agua Caliente AQ Agua Caliente con cable y reed switch.	2" - 20" 50mm - 500mm	ANSI 125	Y- Volumen (eléctrico) F- Gasto (opto)

*V - Para Volumen eléctrico (Cable y reed Switch)

*F Para Gasto (Opto).

