



SISTEMA DE GESTIÓN DE COMBUSTIBLE



DISPENSADORES



KITS



BOMBAS



MEDIDORES



PISTOLAS

K24 ATEX



CARACTERÍSTICAS

- PRESIÓN DE ROTURA DE 100 BAR
- PANTALLA LCD
- INDICADOR DE CAUDAL
- FÁCIL DE CALIBRAR
- DISPONIBLE EN VERSIÓN UL

El medidor PIUSI K24 ATEX, específicamente diseñado para que cumpla los requisitos de la norma ATEX/IECEX, se fabrica con materiales de alta calidad, es compatible con gasolina, queroseno y diésel y puede utilizarse en áreas potencialmente explosivas. Este caudalímetro de turbina viene equipado con un contador total de 6 dígitos y reinicio parcial.

RENDIMIENTO

7-120

L/MIN
CAUDAL

20 BAR
FUNCIONAMIENTO
MÁX.

PRESIÓN

± 1%

PRECISIÓN

0,3%

REPETIBILIDAD



K24 ATEX / IECEX



NUESTROS PRODUCTO RESPETAN LAS SIGUIENTES MARCAS ATEX

II	2	G	Ex	ia	IIB	T4	Gb
GRUPO	CATEGORÍA	TIPO DE ATMÓSFERA EXPLOSIVA	PREFIJO PERMANENTE	MÉTODO DE PROTECCIÓN	CLASE DE GAS	CLASE DE TEMPERATURA	NIVEL DE PROTECCIÓN DEL EQUIPO

PACKAGING

CÓDIGO	PESO		PACKAGING		
	KG	LBS	MM	PULGADAS	UDS./CAJA
K24 A ATEX/IECEX MEDIDORES					
FOO408X00	0,65	1,4	115X16OX135	4,5X6,3X5,3	1
K24 A ATEX/IECEX PULSER					
FOO408Y00	0,65	1,4	115X16OX135	4,5X6,3X5,3	1



FILTRACIÓN



MONITOREO DE DEPOSITO



ENROLLADORES DE MANGUERA



ACCESORIOS



MATERIAL PROMOCIONAL



AIRE



ANTICONG.



AdBlue®



BIODIÉSEL



DIÉSEL



ALIMENTOS



GASOLINA



GRASA



QUEROSENO



ACEITE

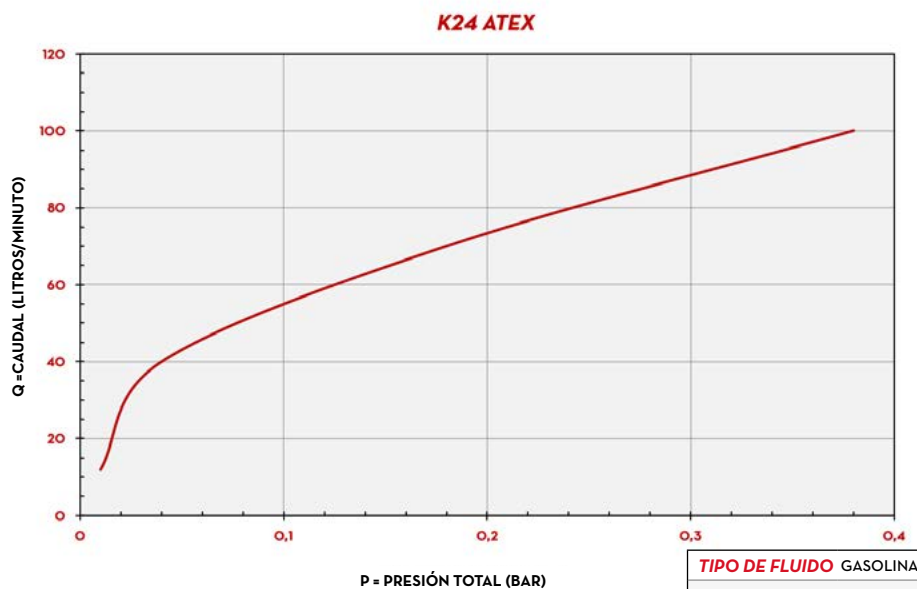


AGUA

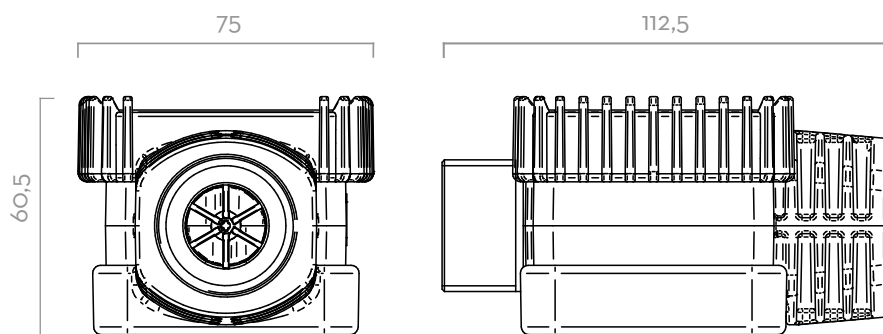


LIMPIAPARAB.

GRÁFICO



DIMENSIONES



Las dimensiones se expresan en milímetros

CONTENIDO DE LA CAJA

- MEDIDOR ATEX K24
- MANUAL DE INSTRUCCIONES

DETALLES



MATERIALES

- CUERPO: ALUMINIO
- ENGRANAJES: TECNOPOLÍMERO

FICHA TÉCNICA

CÓDIGO	DESCRIPCIÓN	TIPO DE FLUIDO	CAUDAL		PRESIÓN		INCLUYE BATERÍA ESPECIAL Nº 13V LITIO	BRIDA	ENTRADA/SALIDA
			L/MIN	GPM	BAR	PSI			
K24 A ATEX/IECEX MEDIDORES									
FOO408XOO	K24 A M/F 1" BSP ATEX/IECEX	D G K	7 - 120	2 - 32	20	300	SI	NO	M 1" BSP - F 1" BSP
K24 A ATEX/IECEX PULSER									
FOO408YOO	K24 A PULSER M/F 1" BSP ATEX/IECEX (92 PULSE/L)	D G K	7 - 120	2 - 32	20	300	NO	NO	M 1" BSP - F 1" BSP

LÍQUIDOS PERMITIDOS: DIÉSEL, QUEROSENO, GASOLINA, MEZCLA DE GASOLINA-ALCOHOL AL 20% MÁX., AVGAS 100/100LL (SOLO BOMBA), JET A/A1 (SOLO BOMBA) - ASPEN 2/4. DISPONIBLE VERSIÓN CON CERTIFICACIÓN UL

K24 ATEX